



**Přehled kotoučových štěpkovačů do
průměru 150-300 mm**

JENSEN 2015.1

platnost od 15.11.2014

AGROCAR s.r.o. si vyhrazuje právo veškerých změn.

Výhradní zastoupení v ČR: AGROCAR s.r.o., Česká 685/33, CZ - 742 21 Kopřivnice
Tel.: +420 556 802 752, 777 881 116, e-mail: info@agrocar.cz, URL: www.stepkovece-jensen.cz

Typ A530 L, 150 mm



Základní charakteristika kotoučového štěpkovače A530 L

Robustní konstrukce štěpkovače
Vyhazovací komín otočný o 360°
Klapka komínu plynule stavitelná
Hydraulicky poháněné 2 synchronizované posuvné válce pro vtahování materiálu
Ovládání posuvu materiálu pomocí bezpečnostního madla
Posuv materiálu (hydr.) ‹ Zpět - Vpřed - Stop › dle předpisů UVV
Hydraulicky nastavitelná velikost štěrpy 5 - 20 mm
Rozměry vtahovacího otvoru 210 x 150 mm
Kotouč štěpkovače se 2 noži
Průměr štěpkovacího kotouče 600 mm – tloušťka 25 mm
Pevné provedení podávacího stolu (trychtýře) o rozměrech 850 x 830 mm (š x v)
Automatický systém proti přetížení – regulace posuvných válců

61502 Provedení s vlastním motorem, 80 km/h, jednonápravový podvozek extra lehké provedení AL-KO
Vznětový motor Kubota, typ D-905, 16,8 kW (22,5 k.)
Automatický systém proti přetížení motoru
Elektrostartér, počítadlo Mh, pevná konstrukce, palivová nádrž 15l
Provedení do 750 kg, nebržděný podvozek 80km/h
ISO koule standardně popř. tažné oko na přání

Typ A530 XL, 150 mm



Základní charakteristika kotoučového štěpkovače A530 XL

Robustní konstrukce štěpkovače

Vyhazovací komín otočný o 360°

Klapka komínu plynule stavitelná

Hydraulicky poháněné 2 synchronizované posuvné válce pro vtahování materiálu

Ovládní posuvu materiálu pomocí bezpečnostního madla / dotykovými tlačítky

Posuv materiálu (hydr.) < Zpět - Vpřed - Stop > dle předpisů UVV

Hydraulicky nastavitelná velikost štěrpy 5 - 20 mm

Rozměry vtahovacího otvoru 210 x 150 mm

Kotouč štěpkovače se 2 noži

Průměr štěpkovacího kotouče 600 mm – tloušťka 25 mm

Sklopný podávací stůl (trychtýř) o rozměrech 860 x 740 mm (š x v)

Automatický systém proti přetížení – regulace posuvných válců

Ovládní posuvu materiálu dotykovými tlačítky CAPTRON sensor (61513, 61514)

61513 Provedení XL s vlastním motorem, 80 km/h, jednonápravový podvozek lehké a úzké provedení

Vznětový motor Kubota, typ D-1703, 27,2 kW (37 k.)

Automatický systém proti přetížení motoru

Elektrostartér, počítadlo Mh, pevná konstrukce

Provedení do 750 kg, brzděný podvozek 80km/h

ISO koule standardně popř. tažné oko na přání

Typ A530 XL, 150 mm



- 61504** Provedení XL pro vývodovou hřídel traktoru (3-bod. závěs Kat. I, II)
Automatický systém proti přetížení motoru
Otáčky vývodové hřídele 1000 ot/min.
- 61514** Provedení XL s vlastním motorem na pásovém podvozku 3 km/h
Úzké provedení, rozchod pásů 1200 mm
Vznětový motor Kubota, typ D-1703, 27,2 kW (37 k.)
Automatický systém proti přetížení motoru
Elektrostartér, počítadlo Mh, pevná konstrukce
Hmotnost 1200 / 1250 kg

Příslušenství (provedení pro vývodovou hřídel)

- 61533** Předloha klínovými řemeny (na 1000 / 540 ot/min.)
40375 Kloubová hřídel s volnoběžkou (pouze s 61533)
16839 Kloubová hřídel s volnoběžkou a prokluzovou spojkou
61541 Náplň hydraulickým bio-olejem
61577 Barevné provedení na přání (dle RAL)
61970 Bezpečnostní osvětlení
61971 Bezpečnostní osvětlení pro 25km/h (TP)
61911 Ovládání posuvu dotykovými tlačítky CAPTRON
61525 Sklopný vyhazovací komín - mechanicky ovl.
61xxx Pevné provedení podávacího stolu (trychtýře)
61560 Jednápravový podvozek 25 km/h
Připojení ISO koule / tažné oko dle vlastního výběru
Přípojný oje výškově stavitelné, (nutno předlohu 61533)
61562 Jednápravový podvozek 80 km/h, (nutno 61533)
Připojení ISO koule / tažné oko dle vlastního výběru
Přípojný oje výškově stavitelné, bezpečnostní osvětlení

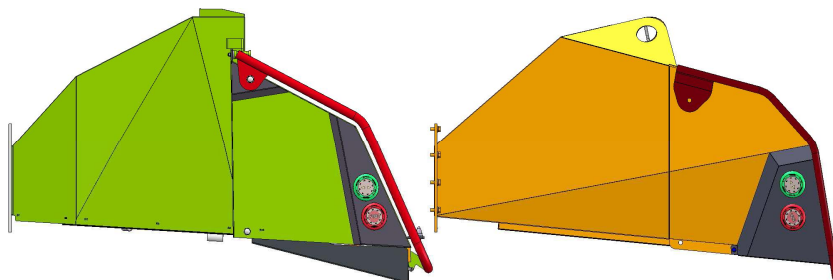
Typ A530 XL

Příslušenství (provedení s vlastním motorem)

- 61541** Náplň hydraulickým bio-olejem
- 61577** Barevné provedení na přání (dle RAL)
- 61525** Sklopný vyhazovací komín - mechanicky ovl.
- 61911** Ovládání posuvu bezpečnostním madlem (bez tlačítek)
- 61xxx** Pevné provedení podávacího stolu (trychtýře)
- 61968** Tažné oko
- 61969** ISO koule
- 61511** Výškově stavitelné oje (příplatek)

Příslušenství (provedení na pásovém podvozku)

- 61507** Hydraulicky stavitelný rozchod pásů (780-1160mm)
- 61525** Sklopný vyhazovací komín - mechanicky ovl.
- 61911** Ovládání posuvu bezpečnostním madlem (bez tlačítek)
- 61xxx** Pevné provedení podávacího stolu (trychtýře)
- 61508** Hydraulická opěrná radlice
- 61578** Barevné provedení na přání (dle RAL)
- 61510** Hydraulický naviják
- 61xxx** Nivelace pracovní části pro pásové provedení



Speciální úpravy na přání (A530 XL)

- 61xxx** Vertikální prodloužení vyhazovacího komínu (+500mm)
- 61xxx** Individuální provedení vyhazovacího komínu
- 61xxx** Ochrana světel – mřížky bezpečnostního osvětlení
- 61xxx** Hydraulické brzdy pro 25km/h podvozok
- 61xxx** Speciální provedení vstupního trychtýře (obr.)
- 61xxx** Pozinkované provedení rámu a bočních plechů
- 61xxx** Pozinkované provedení sklopné části trychtýře
- 61xxx** Zesílený rám včetně provedení tažného závěsu (PTO)

Typ A540, 190 mm



Základní charakteristika štěpkovače A540

Robustní konstrukce štěpkovače

Vyhazovací komín otočný o 360°

Klapka komínu plynule stavitelná

Hydraulicky poháněné 2 synchronizované posuvné válce pro vtahování materiálu

Ovládání posuvu materiálu pomocí bezpečnostního madla / dotykovými tlačítky

Posuv materiálu (hydr.) ‹ Zpět - Vpřed - Stop › dle předpisů UVV

Hydraulicky nastavitelná velikost štěpky 5 - 20 mm

Rozměry vtahovacího otvoru 210 x 190 mm

Kotouč štěpkovače se 2 noži

Průměr štěpkovacího kotouče 650 mm – tloušťka 30 mm

Sklopný podávací stůl o rozměrech 1000 x 800 mm (š x v)

Automatický systém proti přetížení – regulace posuvných válců

Ovládání posuvu materiálu dotykovými tlačítky CAPTRON (neplatí pro 61517)

61515 Provedení s vlastním motorem, 80 km/h, jednonápravový podvozek

Vznětový motor Kubota, typ D-1703, 27,2 kW (37 k.)

Automatický systém proti přetížení motoru

Elektrostartér, počítadlo Mh, pevná konstrukce

ISO koule standardně popř. tažné oko na přání

Provedení na brzděném podvozku 1200 kg

Vznětový motor Kubota, typ V-2203, 36,2 kW (50 k.)

Ostatní parametry shodné s 61515

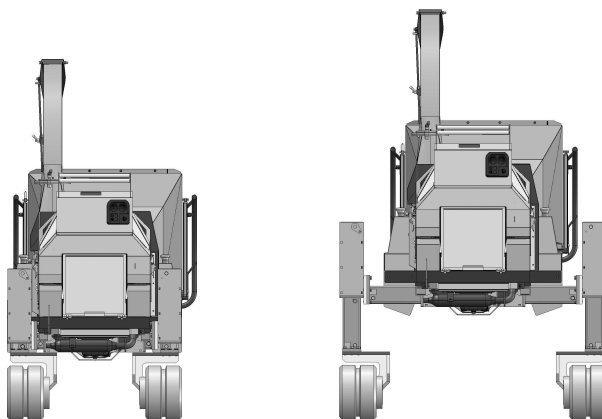
Provedení na brzděném podvozku 1300 kg

Typ A540, 190 mm

61517 Provedení pro vývodovou hřídel traktoru (3-bod. závěs Kat. I, II)
Automatický systém proti přetížení motoru
Otáčky vývodové hřídele 1000 ot/min.

61516 Provedení s vlastním motorem na pásovém podvozku 3 km/h
Rozchod pásů 1200 mm
Vznětový motor Kubota, typ D-1703, 27,2 kW (37 k.)
Automatický systém proti přetížení motoru
Elektrostartér, počítadlo Mh, pevná konstrukce
Hmotnost 1400 / 1450 kg

Vznětový motor Kubota, typ V-2203, 36,2 kW (50 k.)
Ostatní parametry shodné s 61516
Hmotnost 1500 / 1550 kg



61516S Provedení SPIDER s vlastním motorem na pásovém podvozku 3 km/h
Rozchod pásů 1200 - 1800 mm / světlá výška + 300 mm
Vznětový motor Kubota, typ D-1703, 27,2 kW (37 k.)
Automatický systém proti přetížení motoru
Elektrostartér, počítadlo Mh, pevná konstrukce
Hmotnost 1900 kg

Vznětový motor Kubota, typ V-2203, 36,2 kW (50 k.)
Ostatní parametry shodné s 61516S
Hmotnost 2000 kg

Typ A540

Příslušenství (provedení pro vývodovou hřídel)

- 61535** Předloha klínovými řemeny (na 1000 / 540 ot/min.)
- 40352** Kloubová hřídel s volnoběžkou
(jen ve spojení s předlohou 61535)
- 61983** Kloubová hřídel s volnoběžkou a prokluzovou spojkou
- 61xxx** Pracovní část otočena o 90° (pevné provedení vč.předlohy)
- 61541** Náplň hydraulickým bio-olejem
- 61518** Barevné provedení na přání (dle RAL)
- 61911** Ovládání posuvu dotykovými tlačítky CAPTRON
- 61525** Sklopný vyhazovací komín - mechanicky ovl.
- 61970** Bezpečnostní osvětlení
- 61971** Bezpečnostní osvětlení pro 25km/h (TP)
- 61560** Jednonápravový podvozek 25 km/h
Připojení ISO koule / tažné oko dle vlastního výběru
Přípojně oje výškově stavitelné
(nutno předlohu 61533)
- 61562** Jednonápravový podvozek 80 km/h
Připojení ISO koule / tažné oko dle vlastního výběru
Přípojně oje výškově stavitelné, bezpečnostní osvětlení
(nutno předlohu 61533), TP

Příslušenství (provedení s vlastním motorem)

- 61541** Náplň hydraulickým bio-olejem
- 61518** Barevné provedení na přání (dle RAL)
- 61525** Sklopný vyhazovací komín - mechanicky ovl.
- 61911** Ovládání posuvu bezpečnostním madlem (bez tlačítek)
- 61526** Příplatek za dvounápravový podvozek 80km/h, bržděný
- 61568** Pracovní část otočitelná o 270° (příplatek)
- 61968** Tažné oko
- 61969** ISO koule
- 61511** Výškově stavitelné oje (příplatek)

Příslušenství (provedení na pásovém podvozku)

- 61306** Hydraulicky stavitelný rozchod pásů (900-1400mm)
- 61508** Hydraulická opěrná radlice
- 61525** Sklopný vyhazovací komín - mechanicky ovl.
- 61911** Ovládání posuvu bezpečnostním madlem (bez tlačítek)
- 61579** Barevné provedení na přání (dle RAL)
- 61520** Teleskopické provedení pásového podvozku (X-verze)
- 61422** Hydraulický naviják
- 61xxx** Nivelace pracovní části pro pásové provedení

Typ A540



Speciální úpravy na přání (A540)

- 61xxx** Vertikální prodloužení vyhazovacího komínu (+500mm)
- 61xxx** Individuální provedení vyhazovacího komínu
- 61xxx** Ochrana světel – mřížky bezpečnostního osvětlení
- 61xxx** Hydraulické brzdy pro 25km/h podvozek
- 61xxx** Speciální provedení vstupního trychtýře
- 61xxx** Pozinkované provedení rámu a bočních plechů
- 61xxx** Pozinkované provedení sklopné části trychtýře
- 61xxx** Zesílený rám včetně provedení tažného závěsu (PTO)
- 61xxx** Hydraulický karusel – otoč prac.části pásového štěpkovače
- 61xxx** Hydraulicky stavitelný extra široký rozchod pásů (2400mm)

Výhradní zastoupení v ČR: AGROCAR s.r.o., Česká 685/33, CZ - 742 21 Kopřivnice
Tel.: +420 556 802 752, 777 881 116, e-mail: info@agrocar.cz, URL: www.stepkovace-jensen.cz

Typ A425, 200 mm



Základní charakteristika štěpkovače A425

Robustní konstrukce štěpkovače

Vyhazovací komín otočný o 360°, klapka komínu plynule stavitelná

Hydraulicky poháněné 2 synchronizované posuvné válce pro vtahování materiálu

Ovládání posuvu materiálu pomocí bezpečnostního madla

Posuv materiálu (hydr.) ‹ Zpět - Vpřed - Stop › dle předpisů UVV

Hydraulicky nastavitelná velikost štěrpy 5 - 20 mm

Rozměry vtahovacího otvoru 245 x 200 mm

Kotouč štěpkovače se 2 noži

Průměr štěpkovacího kotouče 730 mm – tloušťka 30 mm

Sklopný podávací stůl o rozměrech 1050 x 880 mm (š x v)

61301 Provedení pro vývodovou hřídel traktoru (3-bod. závěs Kat. I, II)
Otáčky vývodové hřídele 1000 ot/min.

61327 Provedení pro vývodovou hřídel traktoru, 25 km/h
jednoosý podvozek 25 km/h, výškově stavitelné oje
nutno s předlohou klínovými řemeny

61328 Provedení pro vývodovou hřídel traktoru, 80 km/h
jednoosý podvozek 80 km/h, osvětlení, TP
provedení s nájezdovou brzdou, výškově stavitelné oje
nutno s předlohou klínovými řemeny

61304 Provedení pro vývodovou hřídel nosiče nářadí UNIMOG
čelní provedení Unimog, výhoz vlevo, pracovní část
otočitelná o 30° vpravo i vlevo, sklopný vyhazovací komín,
bez upínací desky Unimog

Typ A425, 200 mm



- 61318 Provedení s vlastním motorem, 80 km/h, jednonápravový podvozek**
Vznětový motor Kubota, typ V-2203, 36 kW (50 k.)
Elektrostartér, počítadlo Mh, pevná konstrukce
ISO koule popř. tažné oko dle vlastního výběru
Hmotnost 1800 kg
Provedení na brzděném podvozku
- 61308 Provedení s vlastním motorem, 80 km/h, jednonápravový podvozek,**
na přání dvounápravový podvozek
Vznětový motor Kubota, typ V-2203, 36 kW (50 k.)
Elektrostartér, počítadlo Mh, konstrukce otočná o 270°
ISO koule popř. tažné oko dle vlastního výběru
Provedení na brzděném podvozku
- 61324 Provedení s vlastním motorem, 80 km/h, jednonápravový podvozek,**
na přání dvounápravový podvozek
Vznětový motor Hatz-Silent, typ 3L41C, 36,7 kW (50 k.)
Elektrostartér, počítadlo Mh, konstrukce otočná o 270°
ISO koule popř. tažné oko dle vlastního výběru
Provedení na brzděném podvozku
- 61305 Provedení s vlastním motorem na pásovém podvozku 3 km/h**
Rozchod pásů 1400 mm
Vznětový motor Kubota, typ V-2203, 36 kW (50 k.)
Elektrostartér, počítadlo Mh, pevná konstrukce
Hmotnost 2200 / 2300 kg

Typ A425

Příslušenství (provedení pro vývodovou hřídel)

- 61333** Předloha klínovými řemeny (na 1000 / 540 ot/min.)
- 16379** Kloubová hřídel s volnoběžkou
(jen ve spojení s předlohou 61333)
- 40042** Kloubová hřídel s volnoběžkou a prokluzovou spojkou
- 61336** Nožový kotouč se 3 noži
- 61326** Dvojitý štěpkovací kotouč se sítovým přemostěním
- 61910** Automatický systém proti přetížení
- 61911** Ovládání posuvu dotykovými tlačítky – CAPTRON sensor
- 61xxx** Pracovní část otočena o 90° (pevné provedení vč.předlohy)
- 61330** Pracovní část otočitelná 2 x 90° (včetně předlohy)
- 61961** Snížení hluku (-5 dB)
- 61341** Náplň hydraulickým bio-olejem
- 61377** Barevné provedení na přání (dle RAL)
- 61970** Bezpečnostní osvětlení
- 61971** Bezpečnostní osvětlení pro 25km/h (TP)
- 61968** Tažné oko
- 61969** ISO koule
- 61395** Prodloužení vyhazovacího komínu "přes hlavu"
- 61985** Prodloužená kloubová hřídel (dle profilu Unimog)

Příslušenství (provedení s vlastním motorem)

- 61910** Automatický systém proti přetížení
- 61911** Ovládání posuvu dotykovými tlačítky – CAPTRON sensor
- 61961** Snížení hluku (-5 dB)
- 61326** Dvojitý štěpkovací kotouč se sítovým přemostěním
- 61341** Náplň hydraulickým bio-olejem
- 61336** Nožový kotouč se 3 noži
- 61377** Barevné provedení na přání (dle RAL)
- 20836** Tažné oko
- 20737** ISO koule

Příslušenství (provedení na pásovém podvozku)

- 61910** Automatický systém proti přetížení
- 61911** Ovládání posuvu dotykovými tlačítky – CAPTRON sensor
- 61326** Dvojitý štěpkovací kotouč se sítovým přemostěním
- 61961** Snížení hluku (-5 dB)
- 61306** Hydraulicky stavitelný rozchod pásů (900-1300mm)
- 61321** Hydraulická opěrná radlice
- 61336** Nožový kotouč se 3 noži
- 61378** Barevné provedení na přání (dle RAL)

Typ A425



Speciální úpravy na přání A425

- 61329** Sklopný vyhazovací komín – mechanicky ovl.
- 61xxx** Sklopný vyhazovací komín – hydraulicky ovl.
- 61xxx** Vertikální prodloužení vyhazovacího komínu (+500mm)
- 61xxx** Individuální provedení vyhazovacího komínu
- 61xxx** Otočný karusel vyhazovacího komínu
- 61xxx** Ochrana světel – mřížky bezpečnostního osvětlení
- 61xxx** Hydraulické brzdy pro 25km/h podvozek
- 61xxx** Nivelace pracovní části pro pásové provedení
- 61xxx** Jednokotoučové provedení pro 10cm frakci štěpek
- 61xxx** Speciální provedení vstupního trychtýře
- 61xxx** Strojní provedení trychtýře vč. zesílení kotouče +15mm
- 61xxx** Posuvný pás podávání (1200x600mm)
- 61xxx** Pozinkované provedení rámu a bočních plechů
- 61xxx** Pozinkované provedení sklopné části trychtýře
- 61xxx** Zesílený rám včetně těžkého provedení tažného závěsu
- 61370** Závěsné zařízení pro provedení s vývodovou hřídelí
- 61369** Rezervní kolo včetně uchycení
- 61xxx** Hydraulický karusel –otoč prac.části pásového štěpkovače
- 61xxx** Hydraulicky stavitelný extra široký rozchod pásů (2400mm)
- 61520** Teleskopické provedení pásového podvozku (X-verze)
- 61422** Hydraulický naviják pro pásové provedení

Typ A328, 220 mm



Základní charakteristika štěpkovače A328

Robustní konstrukce štěpkovače

Vyhazovací komín otočný o 360°, klapka komínu plynule stavitelná

Hydraulicky poháněné 2 synchronizované posuvné válce pro vtahování materiálu

Ovládání posuvu materiálu pomocí bezpečnostního madla

Posuv materiálu (hydr.) ‹ Zpět - Vpřed - Stop › dle předpisů UVV

Hydraulicky nastavitelná velikost štěrpy 5 - 20 mm

Rozměry vtahovacího otvoru 280 x 220 mm

Kotouč štěpkovače se 2 noži

Průměr štěpkovacího kotouče 820 mm – tloušťka 35 mm

Sklopný podávací stůl o rozměrech 1150 x 800 mm (š x v)

61401 Provedení pro vývodovou hřídel traktoru (3-bod. závěs Kat. II)
Otáčky vývodové hřídele 1000 ot/min

61428 Provedení pro vývodovou hřídel traktoru, 25 km/h
jednoosý podvozek 25 km/h, výškově stavitelné oje
nutno s předlohou klínovými řemeny

61429 Provedení pro vývodovou hřídel traktoru, 80 km/h
jednoosý podvozek 80 km/h, osvětlení, TP
provedení s nájezdovou brzdou, výškově stavitelné oje
nutno s předlohou klínovými řemeny

61407 Provedení pro vývodovou hřídel nosiče nářadí UNIMOG
čelní provedení Unimog, výhoz vlevo, pracovní část
otočitelná o 30° vpravo i vlevo, sklopný vyhazovací komín,
bez upínací desky Unimog

Typ A328, 220 mm



- 61419 Provedení s vlastním motorem, 80 km/h, jednonápravový podvozek**
Vznětový motor Kubota, typ V-3600, 50 kW (68 k.)
Elektrostartér, počítadlo Mh, pevná konstrukce
ISO koule popř. tažné oko dle vlastního výběru
Hmotnost 2000 kg
Provedení na brzděném podvozku
- 61409 Provedení s vlastním motorem, 80 km/h, jednonápravový podvozek,**
na přání dvounápravový podvozek
Vznětový motor Kubota, typ V-3600, 50 kW (68 k.)
Elektrostartér, počítadlo Mh, konstrukce otočná o 270°
ISO koule popř. tažné oko dle vlastního výběru
Provedení na brzděném podvozku
- 61404 Provedení s vlastním motorem, 80 km/h, jednonápravový podvozek,**
na přání dvounápravový podvozek
Vznětový motor Hatz-Silent, typ 4L41C, 48,8 kW (66 k.)
Elektrostartér, počítadlo Mh, konstrukce otočná o 270°
ISO koule popř. tažné oko dle vlastního výběru
Provedení na brzděném podvozku
- 61405 Provedení s vlastním motorem na pásovém podvozku 3 km/h**
Rozchod pásů 1400 mm
Vznětový motor Kubota, typ V-3600, 50 kW (68 k.),
elektrostartér, počítadlo Mh, pevná konstrukce
Hmotnost 2300 / 2400 kg

Typ A328

Příslušenství (provedení pro vývodovou hřídel)

- 61433** Předloha klínovými řemeny (na 1000 / 540 ot/min.)
- 16857** Kloubová hřídel s volnoběžkou (jen s 61433)
- 40288** Kloubová hřídel s volnoběžkou a prokluzovou spojkou
- 61436** Nožový kotouč se 3 noži
- 61425** Dvojitý štěpkovací kotouč se sítovým přemostěním
- 61910** Automatický systém proti přetížení
- 61911** Ovládání posuvu dotykovými tlačítky – CAPTRON sensor
- 61431** Pracovní část otočitelná 2 x 90° (včetně předlohy)
- 61961** Snížení hluku (-5 dB)
- 61441** Náplň hydraulickým bio-olejem
- 61477** Barevné provedení na přání (dle RAL)
- 61970** Bezpečnostní osvětlení
- 61971** Bezpečnostní osvětlení pro 25km/h (TP)
- 61470** Tažné zařízení
- 61968** Tažné oko
- 61969** ISO koule
- 61495** Prodloužení vyhazovacího komínu “přes hlavu”
- 61985** Prodloužená kloubová hřídel (dle profilu Unimog)

Příslušenství (provedení s vlastním motorem)

- 61910** Automatický systém proti přetížení
- 61911** Ovládání posuvu dotykovými tlačítky – CAPTRON sensor
- 61962** Snížení hluku (-5 dB)
- 61425** Dvojitý štěpkovací kotouč se sítovým přemostěním
- 61441** Náplň hydraulickým bio-olejem
- 61436** Nožový kotouč se 3 noži
- 61477** Barevné provedení na přání (dle RAL)
- 61469** Rezervní kolo včetně držáku
- 20836** Tažné oko
- 20737** ISO koule

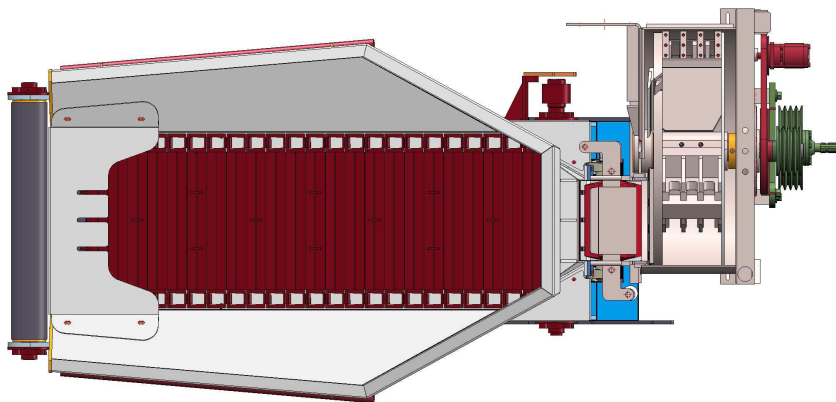
Příslušenství (provedení na pásovém podvozku)

- 61910** Automatický systém proti přetížení
- 61911** Ovládání posuvu dotykovými tlačítky – CAPTRON sensor
- 61425** Dvojitý štěpkovací kotouč se sítovým přemostěním
- 61962** Snížení hluku (-5 dB)
- 61406** Hydraulicky stavitelný rozchod pásů (1200-1620mm)
- 61421** Hydraulická opěrná radlice
- 61441** Náplň hydraulickým bio-olejem
- 61436** Nožový kotouč se 3 noži

Typ A328

Příslušenství (provedení na pásovém podvozku)

- 61477 Barevné provedení na přání (dle RAL)
- 61520 Teleskopické provedení pásového podvozku (X-verze)
- 61422 Hydraulický naviják



Speciální úpravy na přání A328

- 61430 Sklopný vyhazovací komín – mechanicky ovl.
- 61xxx Sklopný vyhazovací komín – hydraulicky ovl.
- 61xxx Vertikální prodloužení vyhazovacího komínu (+500mm)
- 61xxx Vertikální prodloužení vyhazovacího komínu (+750mm)
- 61xxx Individuální provedení vyhazovacího komínu
- 61xxx Otočný karusel vyhazovacího komínu
- 61xxx Pozinkované provedení rámu a bočních plechů
- 61xxx Pozinkované provedení sklopné části trychtýře
- 61xxx Ochrana světél – mřížky bezpečnostního osvětlení
- 61xxx Hydraulické brzdy pro 25km/h podvozek
- 61xxx Nivelace pracovní části pro pásové provedení
- 61xxx Jednokotoučové provedení pro 10cm frakci štěpek
- 61xxx Zesílený rám včetně těžkého provedení tažného závěsu
- 61xxx Zesílený nožový kotouč (+15mm), strojní podávací trychtýř
- 61xxx Posuvný pás podávání (1200x600mm)
- 61xxx Posuvný pás podávání - spec. provedení 1500mm (obr.)
- 61xxx Posuvný pás podávání (1200x600mm), hydr. sklopný
- 61xxx Podávací ruka Iccarbazzoli IB1600 S-TR, dosah 4,3m
- 61xxx Podávací ruka Iccarbazzoli IB2600 TR, dosah 4,7m
- 61xxx Dálkové ovládání funkcí štěpkovače a ruky Scanreco

Typ A231, 240 mm



Základní charakteristika štěpkovače A231

Robustní konstrukce štěpkovače
Vyhazovací komín otočný o 360°
Klapka komínu plynule stavitelná
Hydraulicky poháněné 2 synchronizované posuvné válce pro vtahování materiálu
Ovládání posuvu materiálu pomocí bezpečnostního madla
Posuv materiálu (hydr.) « Zpět - Vpřed - Stop » dle předpisů UVV
Hydraulicky nastavitelná velikost štěpky 5 -20 mm
Rozměry vtažovacího otvoru 310 x 240 mm
Kotouč štěpkovače se 2 noži
Průměr štěpkovacího kotouče 970 mm – tloušťka 35 mm
Sklopný podávací stůl o rozměrech 1160 x 880 mm (š x v)

61201 Provedení pro vývodovou hřídel traktoru (3-bod. závěs Kat. II)
Otáčky vývodové hřídele 1000 ot/min.

61217 Provedení pro vývodovou hřídel traktoru, 25 km/h
jednoosý podvozek 25 km/h, výškově stavitelné oje
nutno s předlohou klínovými řemeny

61218 Provedení pro vývodovou hřídel traktoru, 80 km/h
jednoosý podvozek 80 km/h, osvětlení, TP
provedení s nájezdovou brzdou, výškově stavitelné oje
nutno s předlohou klínovými řemeny

Typ A231, 240 mm



- 61202 Provedení s vlastním motorem, 80 km/h, dvounápravový podvozek**
Vznětový motor Hatz, typ 3M41Z , 39,8 kW (54 k.)
Elektrostartér, počítadlo Mh, konstrukce otočná o 270°
ISO koule popř. tažné oko dle vlastního výběru
Hmotnost 2500 kg
Provedení na brzděném podvozku
- 61203 Provedení s vlastním motorem, 80 km/h, dvounápravový podvozek**
Vznětový motor Hatz-Silent, typ 3L41C, 36,7 kW (50 k.)
Elektrostartér, počítadlo Mh, konstrukce otočná o 270°
ISO koule popř. tažné oko dle vlastního výběru
Provedení na brzděném podvozku
- 61204 Provedení s vlastním motorem, 80 km/h, dvounápravový podvozek**
Vznětový motor Hatz-Silent, typ 4L41C, 48,8 kW (66 k.)
Elektrostartér, počítadlo Mh, konstrukce otočná o 270°
ISO koule popř. tažné oko dle vlastního výběru
Provedení na brzděném podvozku
- 61205 Provedení s vlastním motorem na pásovém podvozku 3 km/h**
Vznětový motor Hatz, typ 3M41Z, 39,8 kW (54 k.)
Elektrostartér, počítadlo Mh, pevná konstrukce
Hmotnost 2700 / 2900 kg

Typ A231

Příslušenství (provedení pro vývodovou hřídel)

- 61233** Předloha klínovými řemeny (na 1000 / 540 ot/min.)
- 16379** Kloubová hřídel s volnoběžkou (jen s 61233)
- 40288** Kloubová hřídel s volnoběžkou a prokluzovou spojkou
- 61236** Nožový kotouč se 3 noži
- 61225** Dvojitý štěpkovací kotouč se sítovým přemostěním
- 61910** Automatický systém proti přetížení
- 61911** Ovládání posuvu dotykovými tlačítky – CAPTRON sensor
- 61224** Pracovní část otočitelná 2 x 90° (včetně předlohy)
- 61963** Snížení hluku (-5 dB)
- 61241** Náplň hydraulickým bio-olejem
- 61277** Barevné provedení na přání (dle RAL)
- 61970** Bezpečnostní osvětlení
- 61971** Bezpečnostní osvětlení pro 25km/h (TP)
- 61270** Tažné zařízení
- 61968** Tažné oko
- 61969** ISO koule

Příslušenství (provedení s vlastním motorem)

- 61910** Automatický systém proti přetížení
- 61911** Ovládání posuvu dotykovými tlačítky – CAPTRON sensor
- 61963** Snížení hluku (-5 dB)
- 61225** Dvojitý štěpkovací kotouč se sítovým přemostěním
- 61241** Náplň hydraulickým bio-olejem
- 61236** Nožový kotouč se 3 noži
- 61277** Barevné provedení na přání (dle RAL)
- 61269** Rezervní kolo včetně držáku
- 20587** Tažné oko
- 20735** ISO koule

Příslušenství (provedení na pásovém podvozku)

- 61910** Automatický systém proti přetížení
- 61911** Ovládání posuvu dotykovými tlačítky – CAPTRON sensor
- 61963** Snížení hluku (-5 dB)
- 61225** Dvojitý štěpkovací kotouč se sítovým přemostěním
- 61206** Hydraulicky stavitelný rozchod pásů
- 61221** Hydraulická opěrná radlice
- 61241** Náplň hydraulickým bio-olejem
- 61236** Nožový kotouč se 3 noži
- 61277** Barevné provedení na přání (dle RAL)
- 61222** Hydraulický naviják

Typ A231



Speciální úpravy na přání A231

- 61219** Sklopný vyhazovací komín – mechanicky ovl.
- 61xxx** Sklopný vyhazovací komín – hydraulicky ovl.
- 61xxx** Vertikální prodloužení vyhazovacího komínu (+500mm)
- 61xxx** Vertikální prodloužení vyhazovacího komínu (+750mm)
- 61xxx** Individuální provedení vyhazovacího komínu
- 61xxx** Otočný karusel vyhazovacího komínu
- 61xxx** Otočný karusel vyhazovacího komínu, hydr. ovládaný
- 61xxx** Pozinkované provedení rámu a bočních plechů
- 61xxx** Pozinkované provedení sklopné části trychtýře
- 61xxx** Ochrana světél – mřížky bezpečnostního osvětlení
- 61xxx** Hydraulické brzdy pro 25km/h podvozek
- 61xxx** Nivelace pracovní části pro pásové provedení
- 61xxx** Jednokotoučové provedení pro 10cm frakci štěpek
- 61xxx** Zesílený rám včetně těžkého provedení tažného závěsu
- 61xxx** Zesílený nožový kotouč (+15mm), strojní podávací trychtýř
- 61xxx** Posuvný pás podávání (1200x600mm)
- 61xxx** Posuvný pás podávání - spec. provedení 1500mm
- 61xxx** Posuvný pás podávání (1200x600mm), hydr. sklopný
- 61xxx** Podávací ruka Iccarbazzoli IB1600 S-TR, dosah 4,3m
- 61xxx** Podávací ruka Iccarbazzoli IB2600 TR, dosah 4,7m
- 61xxx** Dálkové ovládání funkcí štěpkovače a ruky Scanreco

Typ A141 XL, 300 mm



Základní charakteristika štěpkovače A141 XL

Robustní konstrukce štěpkovače

Vyhazovací komín otočný o 360°

Klapka komínu plynule stavitelná

Hydraulicky poháněné 2 synchronizované posuvné válce pro vtahování materiálu

Ovládání posuvu materiálu pomocí bezpečnostního madla

Posuv materiálu (hydr.) ‹ Zpět - Vpřed - Stop › dle předpisů UJV

Hydraulicky nastavitelná velikost štěrky 5 -20 mm

Rozměry vtahovacího otvoru 410 x 300 mm

Kotouč štěpkovače se 2 noži

Průměr štěpkovacího kotouče 1.060 mm – tloušťka 40 mm

Sklopný podávací stůl o rozměrech 1370 x 840 mm (š x v)

61103 Provedení XL pro vývodovou hřídel traktoru (3-bod. závěs Kat. II, III)
Otáčky vývodové hřídele 1000 ot/min.

61134 Provedení XL pro vývodovou hřídel traktoru, 25 km/h
jednoosý podvozek 25 km/h, výškově stavitelné oje
nutno s předlohou klínovými řemeny

61135 Provedení XL pro vývodovou hřídel traktoru, 80 km/h
jednoosý podvozek 80 km/h, osvětlení, TP
provedení s nájezdovou brzdou, výškově stavitelné oje
nutno s předlohou klínovými řemeny

Typ A141 XL, 300 mm



- 61106 Provedení XL s vlastním motorem, 80 km/h, dvounápravový podvozek**
Vznětový motor Hatz, 4M41Z , 53,1 kW (72 k.)
Elektrostartér, počítadlo Mh, konstrukce otočná o 270°
ISO koule popř. tažné oko dle vlastního výběru
Provedení na brzděném podvozku
Hmotnost 3000 kg
- 61105 Provedení XL s vlastním motorem, 80 km/h, dvounápravový podvozek**
Vznětový motor Hatz-Silent, typ 4L41C, 48,8 kW (66 k.)
Elektrostartér, počítadlo Mh, konstrukce otočná o 270°
ISO koule popř. tažné oko dle vlastního výběru
Provedení na brzděném podvozku
Hmotnost 3000 kg
- 61107 Provedení XL s vlastním motorem na pásovém podvozku 3 km/h**
Vznětový motor Hatz, 4M41Z , 53,1 kW (72 k.)
Elektrostartér, počítadlo Mh, pevná konstrukce
Hmotnost 3200 / 3400 kg

Typ A141 XL

Příslušenství (provedení pro vývodovou hřídel)

- 61133** Předloha klínovými řemeny (na 1000 / 540 ot/min.)
- 16521** Kloubová hřídel s volnoběžkou (jen s 61133)
- 16902** Kloubová hřídel s volnoběžkou a prokluzovou spojkou
- 61136** Nožový kotouč se 3 noži
- 61124** Dvojitý štěpkovací kotouč se sítovým přemostěním
- 61910** Automatický systém proti přetížení
- 61911** Ovládání posuvu dotykovými tlačítky – CAPTRON sensor
- 61137** Pracovní část otočitelná 2 x 90° (včetně předlohy)
- 61964** Snížení hluku (-5 dB)
- 61141** Náplň hydraulickým bio-olejem
- 61177** Barevné provedení na přání (dle RAL)
- 61970** Bezpečnostní osvětlení
- 61971** Bezpečnostní osvětlení pro 25km/h (TP)
- 61170** Tažné zařízení
- 61968** Tažné oko
- 61969** ISO koule

Příslušenství (provedení s vlastním motorem)

- 61910** Automatický systém proti přetížení
- 61911** Ovládání posuvu dotykovými tlačítky – CAPTRON sensor
- 61124** Dvojitý štěpkovací kotouč se sítovým přemostěním
- 61964** Snížení hluku (-5 dB)
- 61141** Náplň hydraulickým bio-olejem
- 61136** Nožový kotouč se 3 noži
- 61177** Barevné provedení na přání (dle RAL)
- 61160** Rezervní kolo včetně držáku
- 20587** Tažné oko
- 20735** ISO koule

Příslušenství (provedení na pásovém podvozku)

- 61910** Automatický systém proti přetížení
- 61911** Ovládání posuvu dotykovými tlačítky – CAPTRON sensor
- 61964** Snížení hluku (-5 dB)
- 61124** Dvojitý štěpkovací kotouč se sítovým přemostěním
- 61108** Hydraulicky stavitelný rozchod pásů
- 61121** Hydraulická opěrná radlice
- 61141** Náplň hydraulickým bio-olejem
- 61136** Nožový kotouč se 3 noži
- 61177** Barevné provedení na přání (dle RAL)

Typ A141 XL



Speciální úpravy na přání A141 XL

- 61139** Sklopný vyhazovací komín – mechanicky ovl.
- 61xxx** Sklopný vyhazovací komín – hydraulicky ovl.
- 61xxx** Vertikální prodloužení vyhazovacího komínu (+500mm)
- 61xxx** Vertikální prodloužení vyhazovacího komínu (+750mm)
- 61xxx** Individuální provedení vyhazovacího komínu
- 61xxx** Otočný karusel vyhazovacího komínu
- 61xxx** Otočný karusel vyhazovacího komínu, hydr. ovládaný
- 61xxx** Pozinkované provedení rámu a bočních plechů
- 61xxx** Pozinkované provedení sklopné části trychtýře
- 61xxx** Ochrana světel – mřížky bezpečnostního osvětlení
- 61xxx** Hydraulické brzdy pro 25km/h podvozek
- 61xxx** Nivelace pracovní části pro pásové provedení
- 61xxx** Jednokotoučové provedení pro 10cm frakci štěpek
- 61xxx** Zesílený rám včetně těžkého provedení tažného závěsu
- 61xxx** Zesílený nožový kotouč (+15mm), strojní podávací trychtýř
- 61xxx** Posuvný pás podávání (1200x600mm)
- 61xxx** Posuvný pás podávání - spec. provedení 1500mm
- 61xxx** Posuvný pás podávání (1200x600mm), hydr. sklopný
- 61xxx** Podávací ruka Farmi HK 5881, dosah 8,1m, 58kNm, 4t včetně dálkového ovládaní ruky Scanreco




JENSEN
 Holzhackmaschinen GmbH seit 1884

Výhradní zastoupení v ČR: AGROCAR s.r.o., Česká 685/33, CZ - 742 21 Kopřivnice
 Tel.: +420 556 802 752, 777 881 116, e-mail: info@agrocar.cz, URL: www.stepkovece-jensen.cz